

M&M DESIGN

audio engineering

ADVANCED HIGH END AUDIO TECHNOLOGY

RouterTable

RT-900

ルーターテーブル

販売店価格 85,000円 (税抜)

マキタ ルーター RP2301FC / RP1801に対応したルーターテーブル

木作業には必要不可欠なルーターテーブルですが、現場を知るM&Mデザインが製造すればルーターリフトも使用可能です。通常テーブルトップは経年劣化で中央部に凹みが出ますが、当社製品は裏板にスチール製Lアングルで補強を入れることで凹みが出にくい設計になっています。また、外装の仕上げはアイカ工業(株)メラミンを使用しているので汚れやキズにも非常に強い作りです。

※ルーター本体は別売り ※コレットチャック変更でインチビットも対応可能



ルーターリフト使用可能



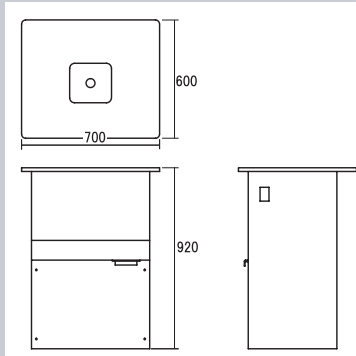
天板凹み防止のステンール製アングル



集じんゲートも標準装備



蝶番はステンール製、外装仕上げはメラミン



PinRouter

GS-100 III

ピンルーター

販売店価格 480,000円 (税抜)

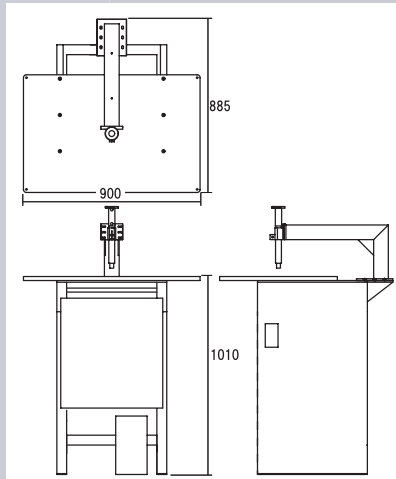
(HPIにエクセル自動見積りを掲載しています)

ルーターにはできない高度な加工ができるハイスペック マシン

コンセプトは「もう一台、超高性能ピンルーターが欲しい」から始まり「ストロークセンサーは欲しい」「ガイドピンはステンール製」などアイデアをたくさん取り入れ作り上げました。ピンルーターを導入すると木作業をしているにも関わらずジグソーを使用しない日が続きます。どういう事かと言えば、ジグソーで切る工程が一つ省け飛躍的に作業効率が上がり更に高精度な加工ができるということです。高精度、作業スピードアップ、今までできなかった加工など、ピンルーターを使えばインストレーションの世界が広がります。

- 100V電源とエアの接続のみで設置可能
- スピンドルヘッドは錆びに強いメッキ加工済
- ガイドピンは錆びないステンール仕様
- 天板は10mm厚アルミ板を使用
- テーブルサイズは900×600の幅広仕様
- ガイドピンは海外製ピンルーターにも使用可能

- 日本の工作技術で精度が飛躍的に向上
- エアホースなどの補修パーツもすべて日本製
- メンテナンスパーツも安定供給
- ルーター本体はマキタRP2301FC/RF1801対応(別売り)
- デジタルストロークセンサーで高精度な加工も可能(オプション)



オプションパーツ



アルミガイドSET 30,000

ガイドピン ミリSET 16,800



ガイドピン ベアリング小 5,000

ガイドピン ベアリング大 5,000



ガイドピン 18Φ 4,500

ガイドピン Vカット 3,000

■このカタログに掲載されております製品の写真と実際の色は、印刷の関係で異なる場合があります。
■このカタログに掲載されております製品は、改善の予告なしに、設計、外観、デザイン、価格等の変更を行う場合があります。

M&M DESIGN
MADE IN JAPAN

エム アンド エム デザイン
〒781-8132 高知県高知市一宮東町1-28-22
TEL 088-845-0700

<http://www.mandmdesign.net/>
E-mail : garage@shoei.gr.jp

このカタログの商品情報等の記載内容は2016年2月現在のものです。