

CAPシリーズ

Premium Custom Capacitor

取扱説明書

M&M DESIGN
audio engineering
ADVANCED HIGH END AUDIO TECHNOLOGY

仕様

CAP-5000

容量	39000 μ F
使用電圧	DC14.5V(10.8~15.1V使用可能)
アース方式	マイナス アース方式
使用温度範囲	-35℃~+85℃
寸法	Φ 76.2×180
重量	1.2Kg
ターミナル取付ネジ	M6×10mm

CAP-2000

容量	2700 μ F
使用電圧	DC14.5V(10.8~15.1V使用可能)
アース方式	マイナス アース方式
使用温度範囲	-35℃~+85℃
寸法	Φ 35×94
重量	145g
ターミナル取付ネジ	M5×10mm

CAP-5000 付属品

取扱説明書	1部
ターミナル M6ネジ	2個
取付金具(縦設置タイプ)	1個
タイマウント(横設置タイプ)	4個
インシュロックタイ	2本
取付用タッピングネジ	4本


CAP-2000 付属品


取扱説明書	1部
リングターミナル(R5.5-5)	2個
ターミナル M5ネジ	2個
取付金具(縦設置タイプ)	1個
ターミナル保護カバー	1個

安全上の注意

安全にお使いいただく為に、必ずお守りください!!

ご使用の前に、この説明書をよくお読みのうえ、正しくお使いください。お読みになった後も、説明書を手元に置いてご使用ください。表示内容を無視して誤った使い方をした時に生じる危害や損害の程度を、次の表示で区分し、説明しています。説明書の指示を守らなかった事による不具合に対して、当社は責任を負いかねます。

 **警告** この表示の欄は、「死亡・重傷などを負う可能性が想定される」内容です。

 **注意** この表示の欄は、「傷害を負う可能性・物的傷害のみ発生する可能性が想定される」内容です。

警告

- **本機を分解したり、改造しない。**
事故や火災、感電の原因となります。
また、保証対象外となります。
- **落としたり本体を破損した時はそのままご使用しないでください。**
そのままご使用されると、感電、火災の原因となります。
必ず、お買い上げの販売店に点検をご依頼ください。
- **配線作業中はバッテリーのマイナス側のケーブルをはずしてください。**
火災、感電の原因となります。
- **ベンジンやシンナーなどの溶剤を使用して清掃をしない**
車内で使用すると可燃性ガスが引火するなど、火災の原因となります。また、それらを使用して本機をお手入れすると変質したり、塗装がはがれる原因となります。
- **接続コード類の配線は高熱部を避けて配線してください。**
コード類の被覆が溶けてショート事故や火災の原因となります。
- **コード類は、運転操作の妨げとならないように配線してください。**
ステアリング、シフトレバー、ブレーキペダルなどに巻き付くと事故の原因となります。
- **配線類は取扱説明書の指示に従い配線する。**
火災、感電の原因となります。

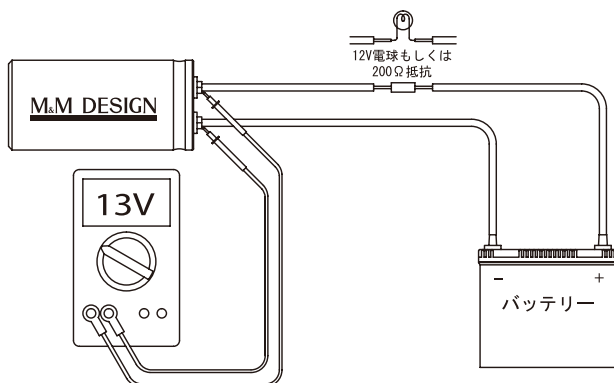
注意

- **取り付け、取り外し、取り付け変更や配線は、専門技術者に依頼する。**
正しく取り付けや配線をしてください。誤った取り付けや配線をすると、運転に支障をきたし事故や故障の原因となります。また、誤った取り付け、誤った取り付け位置、落下による故障などは保証の対象外となります。
- **本機を車載以外の用途に使用しない。**
けがや感電の原因となることがあります。船舶、家庭用電源などで使用した場合は保証の対象外となります。
- **取り付ける際、圧力弁が下側に来ないように取り付けてください。**
キャパシター内部には電解液が充填されています。圧力弁を下側にすると液がにじみ出ることがあります。圧力弁は必ず横または上側にくるように取り付けてください。
- **キャパシターの圧力弁 作動時には+100°Cを越える高圧ガスが噴出しますので顔を近づけないでください。**
噴出したガスが目に入ったり、吸い込んだ場合はすぐに水で洗い、うがいをし病院で診察してください。

配線取り付けを行う前に

CAP-5000

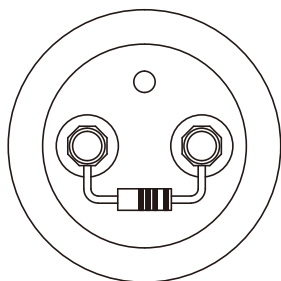
- 取り付け前に、必ずキャパシター ショートワイヤーをはずし予備充電をしてください。
- キャパシターには、極性 + - があります。絶対に + - は間違わないよう接続してください。
- 予備充電時には、12V電球もしくは200Ω抵抗をキャパシターと車輛バッテリーの間に接続し充電してください。
- 充電には数分掛かります。テスターでキャパシター電圧を測定し、12V~13Vまでキャパシター電圧が上昇するれば完了です。
(充電用抵抗は熱を発生するので、取り外しには十分注意してください。)
- 充電後はバッテリーと同じようにキャパシター内部に電気を溜めているのでショートなどに十分気をつけてください。



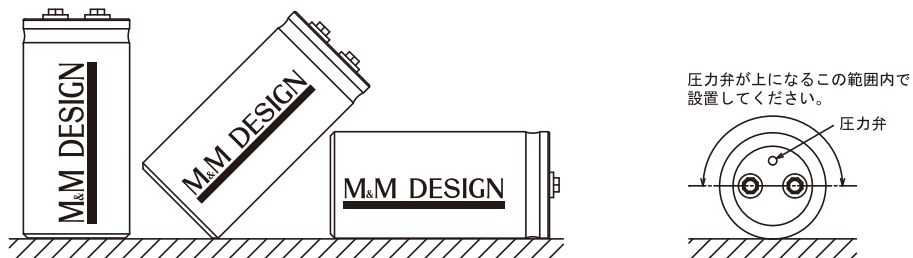
保管方法

CAP-5000

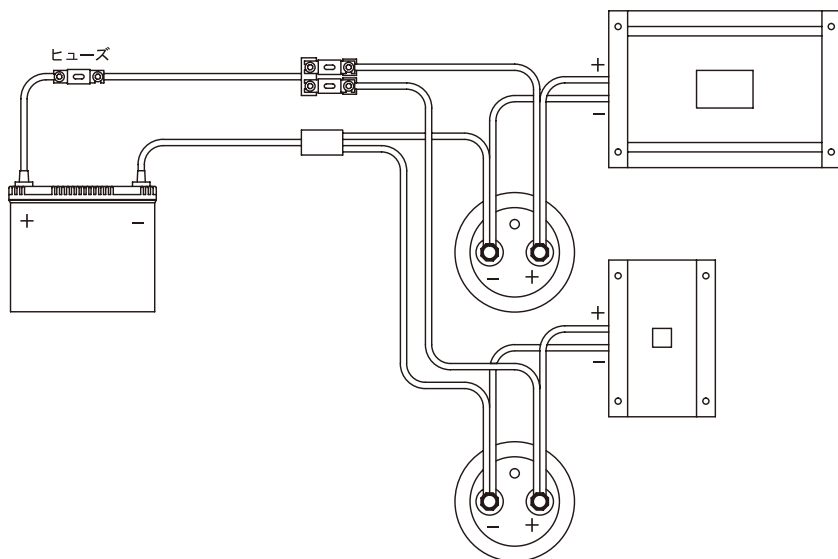
- キャパシターをシステムから取り外し保管する場合は、200Ω抵抗を接続して内部電圧を放電し、抵抗を付けた状態で保管してください。



- キャパシター本体の設置は、ターミナル面を上もしくは水平になるように取り付けしてください。
- 水平に設置する場合は、圧力弁が上になるように設置してください。



- キャパシター本体の取り付けは取り付け金具でしっかり固定してください。
- プラス配線側には適切なヒューズを入れてください。
- キャパシター結線については、下図のようにアンプ、プロセッサー直前に結線してください。



配線取り付けを行う前に

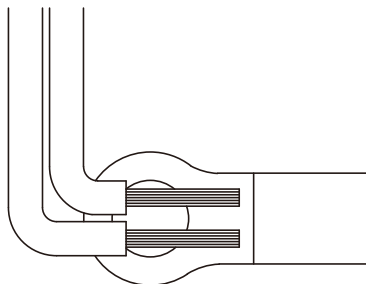
CAP-2000

- キャパシターには、極性 $+$ - が 있습니다。絶対に $+$ - は間違わないよう接続してください。
- 充電後はバッテリーと同じようにキャパシター内部に電気を溜めているのでショートなどに十分気をつけてください。
- キャパシター端子部は、確実な絶縁をしてください。
(付属のターミナル部保護カバーも取り付けてください)

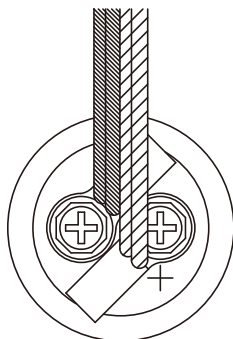
取り付けについて

CAP-2000

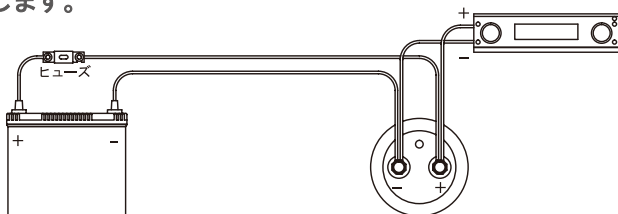
- CAP-2000に取り付けるリングターミナルは、通常の逆方向から配線を差込み圧着してください。(付属のターミナル部保護カバーを取り付けるため)



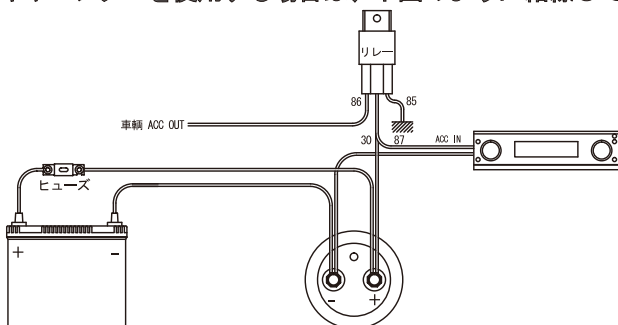
- ターミナルの固定は、下図のように45度になるように付属のネジで締め付けてください。(圧着部は熱収縮チューブなどで絶縁処理をしてください)



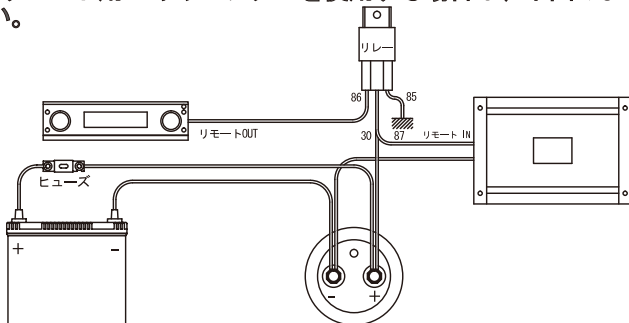
- ヘッドユニットに取り付ける場合は、直接バッテリーから電源を取ることをお勧めします。



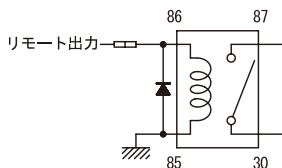
- ACC用にキャパシターを使用する場合は、下図のように結線してください。



- アンプ リモート用にキャパシターを使用する場合は、下図のように結線してください。



- リレー機器には、「ダイオードを有したリレー機器」もしくは下記のように「ダイオードの追加」をしてください。



保証書

保証規定

- この製品の保障期間は、お買い上げ日より1年間です。
 - 本製品の使用による万一の他の機器の故障など、本製品以外の保証はお受けできません。
 - 脱着にともなう工賃は、お客様のご負担になります。
- 取扱説明書、付属注意書に従った正常な状態で万一故障が発生した場合、お買い上げ販売店または当社で1年間無料修理をいたします。
 - 保証期間内に故障し無料修理を受ける場合は、商品とともに本保証書をご掲示のうえ、お買い上げ販売店、または当社に修理をご依頼下さい。
 - 次の場合には保証期間内でも有料修理となります。
 - (1) 本保証書のご掲示がない場合。
 - (2) 保証書にお買い上げ年月日、お客様名、販売店名のない場合、あるいはこれらの字句を書き換えられた場合。
 - (3) ご使用上の不注意、あやまり及び当社以外での修理、調整、改造による故障、損傷。
 - (4) 火災、地震、落雷、水害その他の天災地変、公害、異常電圧など不可抗力による故障、損傷。
 - (5) お買上後の輸送、移動時の落下などによる故障、損傷。
 - (6) 過酷な条件下において使用された場合の故障、損傷。
 - (7) 本製品以外の機器に起因した故障、損傷。
 - (8) 消耗部品の消耗。
 - 4.この保証書は日本国内においてのみ有効です。 This warranty is valid only in japan.
 - 5.この保証書は再発行しませんので大切に保管して下さい。

- ※商品の修理や検査のための送料、及びお客様への返送料は保証期間内、期間経過後を問わずお客様にご負担していただく場合もあります。
- ※商品を送付する場合は、輸送中の事故を防ぐために元箱にしっかり梱包してお送り下さい。
- ※この保証書は、本書に掲示した保証期間、条件のもとで無料修理をお約束するもので、本書によってお客様の法律上の権利を制限する物ではありません。
- ※保証期間内における保証書内容についてご不明の場合、保証期間経過後の修理などにつてご不明な場合は当社までお問い合わせ下さい。

機種名： Custom Capacitor CAP-2000 CAP-5000

お買い上げ日 平成 年 月 日
お客様ご住所

〒

お名前

電話番号

お買い上げショップ名

住所

TEL

M&M DESIGN

MADE IN JAPAN

<http://www.mandmdesign.net/>

EM アンド EM デザイン

〒781-8132 高知県高知市一宮東町1-28-22

TEL 088-845-0700 E-mail : garage@shoei.gr.jp